

Espécies Africanas



01 AFZÉLIA *afzélia pachyloba*



02 BOSSE *guarea cedrata*



03 IROKO *chlorophora excelsa*



04 SAPELLI *entandrophragma cylindricum*

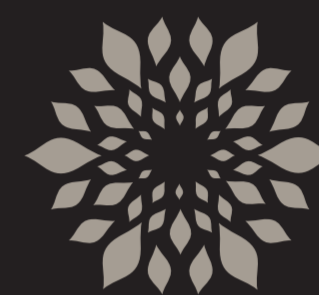


RIBADÃO
3440-457 S. JOÃO DE AREIAS
SANTA COMBA DÃO - PORTUGAL
T: +351 232 891 711 / F: +351 232 891 610
E-MAIL: INFO@RIBADAO.PT



Marcas de uma gestão florestal responsável
www.fsc.org
Cert no. SGS-COC-006307

www.ribadao.pt



- EXOTIC SKINS -

Natural Wood Flooring

desde 1972



05 **WENGE** *milletia laurentii*

Espécies Brasileiras



07 **CUMARU** *dipteryx spp.*



08 **GARAPA** *apuleia leiocarpa*



09 **IPE** *tabebuia spp.*



06 **JATOBA** *hymenaea courbaril*



11 **MUIRACATIARA** *astronium lecointei*



10 **SUCUPIRA** *bowdichia nitida*

Espécies Norte-americanas



12 **NOGUEIRA AMERICANA** *juglans nigra*



· EXOTIC SKINS ·

Natural Wood Flooring

Excelência

Atrai

Excelência

Nós, na Ribadão, apoiamos todas as acções conducentes ao respeito e à conservação da biodiversidade. A biodiversidade e a sustentabilidade são reconhecidas como elementos essenciais da gestão ambiental responsável. A conservação da biodiversidade é também fundamental tanto para a qualidade de vida como para o bem-estar económico, agora e no futuro.

Aprecie um pouco da natureza no seu lar.

desde 1972

Precisão...



...em Todos os Detalhes

BOSSE (*guarea cedrata*)

MICRO BEVEL



- EXOTIC SKINS -

Natural Wood Flooring

A close-up photograph of several pink orchid flowers. The petals are a soft, vibrant pink with subtle veining. The centers of the flowers are a pale yellow, adorned with intricate patterns of dark brown or black spots and lines. The lighting is soft and even, highlighting the delicate texture of the petals. The composition is a dense cluster of blooms, creating a sense of depth and texture.

Uma distinta sensação ...

...para Descubrir

SUCUPIRA (*bowdichia nitida*)

OPEN PORES



· EXOTIC SKINS ·

Natural Wood Flooring

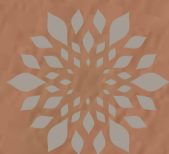
A close-up photograph of a tiger's fur, showing the characteristic stripes and the texture of the hair. The lighting is bright, highlighting the individual strands of fur. The text "Resistência..." is centered in the middle of the image in a white, serif font.

Resistência...

...Natural

MUIRACATIARA (*astronium lecointei*)

NATURAL



· EXOTIC SKINS ·

Natural Wood Flooring



Para momentos de...

...Puro Prazer

WENGE (*millettia laurentii*)

MATT



· EXOTIC SKINS ·

Natural Wood Flooring

Densa e poderosa...

...Combinação

GUMARU (*dipteryx spp.*)

SEMI GLOSS



· EXOTIC SKINS ·

Natural Wood Flooring

A close-up, low-angle shot of a car's front end, focusing on the headlight and grille area. The car is dark-colored, possibly black or dark blue. The headlight is prominent, with a clear lens and a textured, ribbed interior. The grille is partially visible, showing a chrome or silver trim. The background is dark and out of focus, suggesting an indoor setting like a showroom or a garage. The lighting is dramatic, highlighting the contours of the car's body panels.

Inovação e...

...Puro Luxo

AFZÉLIA (*afzelia pachyloba*)

GLOSS



· EXOTIC SKINS ·

Natural Wood Flooring

A Ribadão - Indústria de Madeiras S.A. é uma indústria portuguesa que produz soalho em madeira exótica maciça. A nossa gama de produtos inclui madeiras exóticas de diversas espécies oriundas do Brasil e de África. Nós, na Ribadão, defendemos a prática sustentável de gestão florestal de acordo com os mais exigentes normativos ambientais.

Diversos textos emitidos pelas Nações Unidas, entre os quais os da Cimeira Mundial de 2005, referem as áreas económica, ambiental e social como os pilares do desenvolvimento sustentável.

Nas fábricas da Ribadão enfatiza-se a automatização e o controlo estatístico. O processo de controlo implementado assegura que os planos produtivos são executados correctamente. A nossa linha de envernizamento permite-nos acentuar a cor natural da madeira com os vernizes mate e brilho, de base aquosa e ambientalmente seguros.

PARTILHAR ESPAÇOS ÚNICOS...
E TORNÁ-LOS DISPONÍVEIS A TODOS

OS ESPAÇOS EXÓTICOS PROVÊM DA VIDA EXÓTICA.
É NOSSA RESPONSABILIDADE CUIDAR DELES E SUSTENTAR
A SUA BIODIVERSIDADE PARA QUE TODOS NÓS POSSAMOS DESFRUTAR
DO NOSSO PRÓPRIO “ESPAÇO EXÓTICO”.

**DESENVOLVER EM ALGO INTENSO,
NOVO E TOQUE QUENTE EXÓTICO.**

Recomendações

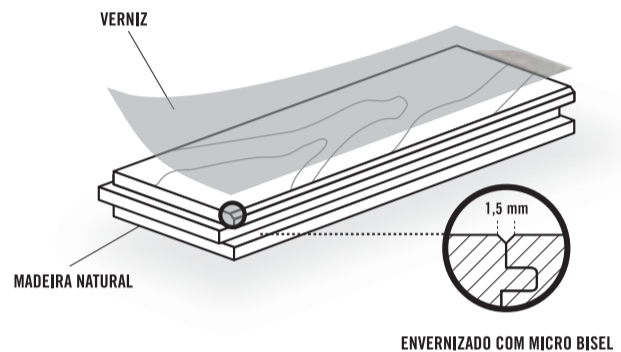
A Ribadão vende madeira para clientes no mundo inteiro. Desde 1972 que o nosso comprometimento com a qualidade e política comercial resultou numa rede de distribuidores espalhados por mais de 50 países. Trabalhamos com madeiras tão díspares como o Wenge, Sipo, Bossé, Iroko, Sapelli entre outras.

Sempre sustentando os recursos naturais

MACHO E FÊMEA, 4 LADOS

O nosso soalho é produzido com madeiras oriundas do Brasil e de África, escolhido criteriosamente e embalado para o cliente, tanto como produto envernizado ou como produto não envernizado.

Os espaços exóticos provêm da vida exótica.

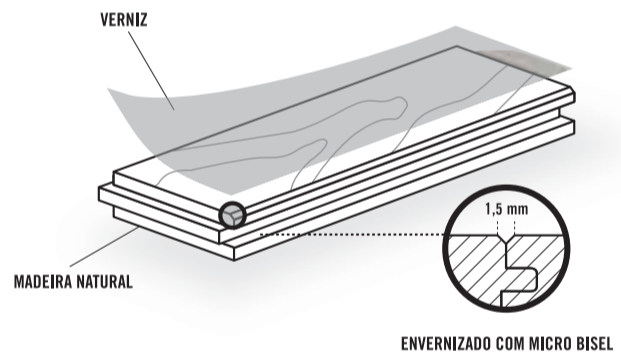


MACHO E FÊMEA, 4 LADOS O SISTEMA DE ENCAIXE MACHO-FÊMEA ASSEGURA UMA APLICAÇÃO FÁCIL E PRECISA

ENVERNIZADO COM MICRO BISEL

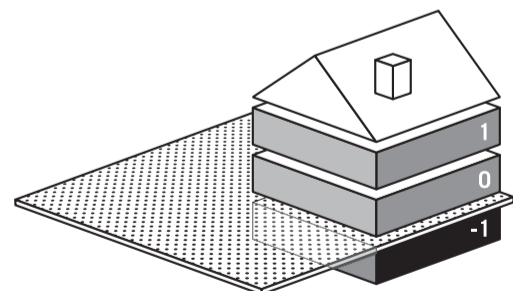
A Qualidade na Ribadão tem assumido um papel importante na obtenção de uma posição de liderança neste sector de actividade. Por isso é importante manter os altos padrões existentes para que se garanta a satisfação do Cliente. É com este espírito que a Ribadão inova em tecnologia e desenvolve com os seus fornecedores um clima de confiança comum. O objectivo da nossa Organização é a Excelência. E é com esta visão e através da participação dos nossos colaboradores e de uma gestão inteligente dos recursos disponíveis que visamos a melhoria contínua, excedendo as necessidades do Cliente e otimizando eficientemente os nossos resultados. Procuramos sempre identificar e traduzir as expectativas do Cliente e outras partes interessadas (colaboradores, fornecedores, sociedade em geral) em vantagens competitivas de uma forma eficiente. Desde 2003 que a Ribadão - Indústria de Madeiras S.A. é certificada pela NP EN ISO 9001:2008.

Perfeita relação entre beleza e durabilidade.



O soalho natural cria ambientes ideais: providencia um ambiente de encanto e de elegância melhorando consideravelmente a protecção acústica. O soalho Ribadão Exotic Skins é confortável e durável, possuindo também propriedades anti-estáticas. Estas características contribuem para a perfeita escolha do seu soalho Exotic Skins da Ribadão.

Partilhar lugares únicos...



Escolher o soalho adequado não é uma decisão simples. Deverá ter em atenção alguns aspectos importantes: a dureza das diferentes espécies de madeira, a sua estabilidade dimensional perante diferentes condições ambientais, a área de aplicação do soalho, o uso que o soalho estará sujeito depois de aplicado, o relativo custo da madeira entre outros aspectos. O soalho ainda poderá ser distinguido entre si pelo comprimento, largura e espessura das peças de soalho, a cor natural da madeira, a qualidade da madeira e o tipo de verniz que é usado.

O nosso soalho é fabricado para durar toda a vida.

VER RECOMENDAÇÕES DE UTILIZAÇÃO

- ✓ SEGUNDO ANDAR (ACIMA DO PISO TÉRREO)
- ✓ PRIMEIRO ANDAR (PISO TÉRREO)
- ✗ CAVE (ABAIXO DO PISO TÉRREO)

Instalação

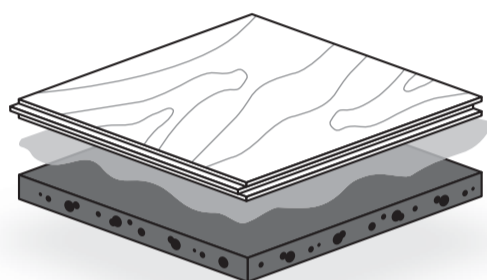
Condições do local

Antes de instalar o soalho Ribadão, o edifício deve estar terminado. A betonilha deve estar forte e seca. O piso deve estar liso e sem impurezas.

Estabilização do soalho

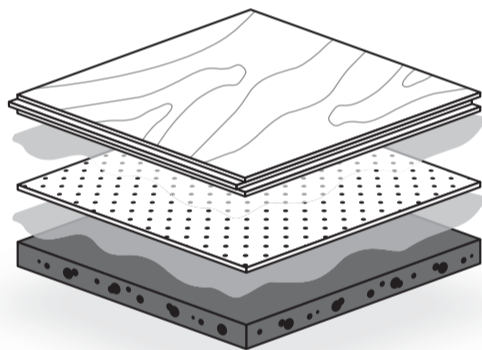
O material é espalhado pelo compartimento. Isto é essencial para estabilização do soalho.

SOALHO COLADO



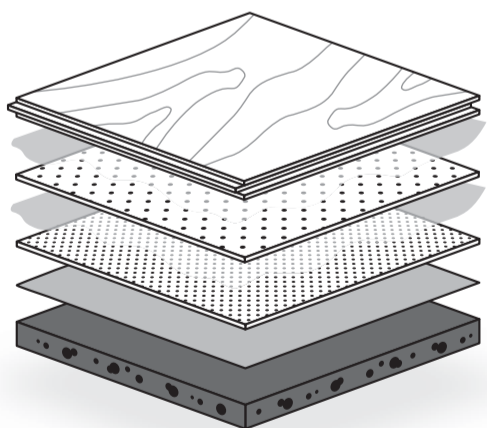
- SOALHO EXOTIC SKINS DA RIBADÃO
- COLA
- BETONILHA

SOALHO COLADO COM CORTIÇA



- SOALHO EXOTIC SKINS DA RIBADÃO
- COLA
- CORTIÇA
- COLA
- BETONILHA

SISTEMA COM OSB



- SOALHO EXOTIC SKINS DA RIBADÃO
- COLA
- CORTIÇA
- COLA
- OSB
- COLA/ENDURECEDOR E ISOLAMENTO DE HUMIDADE
- BETONILHA

CUIDADOS A TER

A limpeza dos pavimentos Ribadão deve cumprir com as seguintes recomendações: na limpeza do soalho Ribadão devem ser utilizados produtos recomendados. Não utilizar água pois pode provocar o inchamento ou alteração da forma. Os equipamentos de limpeza com vapor de água são completamente desaconselhados uma vez que o vapor de água pode provocar o inchamento no materia. A sujidade e areias podem riscar e danificar o pavimento. É recomendável a colocação de um tapete nos locais de entrada, de forma a minimizar esse desgaste. Deve

evitar-se arrastar objectos pesados sobre o pavimento. É aconselhável a utilização de protectores de feltro nos pés dos móveis.

Para ajuda na escolha do seu soalho Exotic Skins Ribadão, recolhemos informação sobre algumas das espécies de madeiras comercializadas, ao nível das suas propriedades mais relevantes, escala de dureza janka e um glossário de termos técnicos. Se tiver mais questões a colocar relativas ao soalho Exotic Skins da Ribadão, contacte o nosso departamento técnico.

Espécies de Madeira

Espécies Africanas

AFZÉLIA (*afzelia pachyloba*)

O borne da Afzélia apresenta-se com cor amarelo pálido enquanto que o cerne varia entre o castanho claro e o castanho avermelhado. O grão é direito e a textura é grosseira.

BOSSE (*guarea cedrata*)

O borne e o cerne são bem demarcados. A madeira, tem cor uniforme quando recém cortada, com tons castanhos e rosáceos. Este sombreamento tende a escurecer com o tempo. A textura é regular, uniforme e bastante fina, com grãos irregulares.

IROKO (*chlorophora excelsa*)

O borne possui tons de amarelo - esbranquiçado enquanto que o cerne apresenta-se normalmente alaranjado a castanho. O grão é grande e é moderadamente lustroso.

DESCRIÇÃO GERAL

PROPRIEDADES TRABALHO

A maquinagem na Afzélia é boa assim como a lixagem e a pregagem.

A secagem em estufa não apresenta dificuldades significativas. É uma madeira que se trabalha bem com todos os tipos de ferramentas de carpintaria. Boa para pregagem e colagem.

Pouca resistência à serragem por vezes surgindo depósitos que podem danificar as serras. Esta espécie apresenta boas propriedades para pregagem, colagem e lixagem.

PROPRIEDADES FÍSICAS

Densidade de 750 kg/m3 a 12% de humidade média
Dureza Janka: 1810

Densidade de 750 kg/m3 a 12% de humidade
Dureza Janka: 2600

Densidade de 650 kg/m3 a 12% de humidade média
Dureza Janka: 1540

DURABILIDADE

Durável e resistente a fungos e térmitas.

Esta madeira tem uma alta durabilidade natural e é muito resistente a fungos e a térmitas.

O Iroko apresenta boa resistência ao apodrecimento. O borne tem sido caracterizado por ser bastante resistente às térmitas.

SAPELLI (*entandrophragma cylindricum*)

Borne cinza rosado a branco. Distinto do cerne vermelho acastanhado a castanho púrpura.

WENGE (*millettia laurentii*)

O cerne é amarelo-acastanhado quando cortada escurecendo para o tom uniforme de castanho escuro, quase negro raiado por listas castanhas-claras. É uma madeira com um grão uniforme.

NOGUEIRA AMERICANA (*juglans nigra*)

O borne da nogueira possui uma tonalidade branca enquanto que a tonalidade do cerne varia entre o castanho claro e o castanho-chocolate, ocasionalmente com estrias púrpura.

DESCRIÇÃO GERAL

PROPRIEDADES TRABALHO

Madeira fácil para serrar, secagem média a rápida, sendo boa para maquinagem, pregagem e colagem.

O Wenge é uma madeira muito dura, com excelente estabilidade dimensional, pesada, grande resistência à abrasão, ideal para colocação em pisos com uso intenso.

A nogueira é adequada para o trabalho manual e para uso de maquinaria, pregagem e colagem. Tem um bom comportamento para com tintas e velaturas assim como suporta bem polimentos. Seca lentamente e são requeridos cuidados para conservação.

PROPRIEDADES FÍSICAS

Densidade de 680 kg/m3 a 12% de humidade média
Dureza Janka: 1510

Densidade de 870 Kg/m3 a 12% de humidade média
Dureza Janka: 1630

Densidade: 610 kg/m3 (12% humidade média)
Dureza Janka: 1010

DURABILIDADE

Resistente a fungos e a insectos.

Durável e resistente a fungos e a térmitas.

Durabilidade natural do cerne muito boa, no entanto o borne é facilmente atacável pelo caruncho

Espécies Norte-americanas

Espécies de Madeira

Espécies Brasileiras

	CUMARU (<i>dipteryx spp.</i>)	GARAPA (<i>apuleia leiocarpa</i>)	IPÊ (<i>tabebuía spp.</i>)
DESCRIÇÃO GERAL	Cerne castanho vermelho, distinto do borne castanho claro. Textura média.	Borne distinto do cerne, amarelo tornando-se ligeiramente mais escuro com o tempo.	Cerne castanho – escuro a verde escuro, geralmente uniforme, por vezes esverdeado devido ao lapachol, distinto do amarelo pálido do borne. Textura média.
PROPRIEDADES TRABALHO	Difícil processamento mecânico, excelente acabamento no torno. Acabamento difícil na plaina e lixa. Bom para uso exterior.	Excelente acabamento no torno. Acabamento fácil na plaina e lixa.	Regular a aplanar, bom para lixar, excelente para torneiar. Deve-se furar primeiro para colocar parafusos ou pregos.
PROPRIEDADES FÍSICAS	Densidade de 1080 kg/m3 a 12% de humidade média Dureza Janka: 3540	Densidade de 670 kg/m3 a 12% de humidade média Dureza Janka: 1582	Densidade de 1050 kg/m3 a 12% de humidade média Dureza Janka: 3680
DURABILIDADE	Resistente a fungos e a insectos.	Moderadamente durável a fungos e a termites.	Resistente a fungos e a térmitas.
	JATOBÁ (<i>hymenaea courbaril</i>)	MUIRACATIARA (<i>astronium lecointei</i>)	SUCUPIRA (<i>bowdichia nitida</i>)
DESCRIÇÃO GERAL	O cerne varia do vermelho acastanhado com listas negras tornando-se num castanho avermelhado distinto do borne castanho pálido. Textura média.	Cerne castanho pálido a castanho amarelado, tornando-se vermelho escuro quando exposto à luz.	Cerne castanho quando acabado de cortar tornando-se castanho escuro depois de secar. Listas castanhas que dão aspecto fibroso à madeira. Borne cinza a rosa acinzentado, distinto do cerne. Textura média.
PROPRIEDADES TRABALHO	Difícil na aplanagem, lixagem média, boa para furar e boa para torneiar. Boa colagem. Pode apresentar algumas dificuldades no na fabricação de folha devido a cristais. Bom acabamento com verniz. O polimento é bom.	Fácil lixagem e brocagem, assim como no torno e na plaina. Boa para serrar, aparafusar e colar.	Moderadamente difícil de cortar, boa serragem mas de planagem difícil devido ao grão. Boa para torneiar, bom acabamento, com boas propriedades para aparafusagem. Bom acabamento para verniz.
PROPRIEDADES FÍSICAS	Densidade de 890 kg/m3 a 12% de humidade média. Dureza Janka: 2350	Densidade de 930kg/m3 a 12% de humidade média Dureza Janka: 1850	Densidade de 890 kg/m3 a 12% de humidade média Dureza Janka: 1980
DURABILIDADE	Cerne muito resistente a fungos e a térmitas. Borne pouco resistente a ataques.	Muito durável.	Durável e resistente a fungos e a térmitas.

Especificações

SOALHO	ESPÉCIES	Espessura		Espessura		Espessura					
		10	15	15	19	19	19	19	19		
		Largura	Largura	Largura	Largura	Largura	Largura	Largura	Largura	Largura	
	AFZÉLIA	70	90	120				100	120	140	180
	BOSSE	70						100	120		
	CARVALHO AMERICANO							100	120		
	CUMARU		90	120		75		100	120	140	
	FREIXO AMERICANO							100	120		
	GARAPA					75		100	120		
	IPE					75		100	120	140	
	IROKO	70	90	120	65		90	100	120	140	180
	JATOBA	70	90	120		75		100	120	140	180
	MUIRACATIARA	70	90	120	65		90	100	120	140	180
	NOGUEIRA AMERICANA							100	120		
	SAPELLI	70	90	120				100	120	140	
	SUCUPIRA	70	90	120		75		100	120	140	
	WENGE	70	90	120	65		90	100	120	140	180

ENVERNIZADO MACHEADO 4 LADO COM MICRO BISEL



SOALHO

ENVERNIZADO

Humidade do soalho ribadão KD 7 – 9%
 Envernizado e macheado quatro lados
 Espessura 10mm, 15mm e 19mm
 Comprimentos Soalho 10mm 250mm até 1200mm
 Soalho 15mm 250mm até 1500mm
 Soalho 19mm 300mm até 2150mm

ACABAMENTO (Verniz UV acrílico)

Brilho
 Semi-brilho
 Mate
 Natural
 Poro Fechado
 Poro Aberto

EMBALAGEM

Caixa em cartão e filme plástico

SEGURANÇA E QUALIDADE

A Ribadão S.A. é certificada pela Norma ISO 9001. Todos os produtos encontram-se de acordo com os requisitos da norma europeia EN 14342:2005 para os materiais de construção.

Emissão de formaldeído
 Classificação E1 de acordo com a EN 717-1

RO soalho Exotic Skins da Ribadão cumpre com os requisitos da classe
 Cfl-S1/Dfl-S1 (EN 14342:2005 e EN 13501 part 1)

Marcação CE (EN 14342:2005+A1:2008)



AMBIENTE

Certificado FSC Cadeia de Custódia
 ref. nr. SGS-COC-006307



Marca de uma gestão florestal responsável
www.fsc.org
 Cert no. SGS-COC-006307

GARANTIA DE QUALIDADE

Para condições normais de uso doméstico. Para outras questões consulte o site: www.ribadao.pt



PROPRIEDADES

Para outras questões consulte o nosso site: www.ribadao.pt



Durável



Resistente a Queimaduras



Resistente ao Risco



Ecológico



Aquecimento Radiante



Resistente raios UV



Uso residencial e Comercial



Maior Estabilidade



Anti-alérgico



Garantia de Qualidade



Fácil Limpeza



Resistente ao Impacto



Químicos Domésticos



Anti-deslizamento